



# OHAUS RU Serie

Moderne Handelswaage für Bon- und Etikettendruck



Erfüllt bereits jetzt die  
**GDPdU**  
Vorgaben des  
Bundesministeriums  
der Finanzen



## **Multifunktional, kundenspezifisch anpassbar, vielseitig - die ultimative Lösung für die Anforderungen im Einzelhandel**

Die robuste RU ist die ultimative Lösung für alle Ihre Anforderungen an eine Handelswaage. Sie bietet sowohl Bon- als auch Etikettendruck und das zusammen mit einem riesigen Funktionsumfang wie: Vorverpacken mit Datenausdruck gemäß EG-Vorschriften, ECR-Management für kundenfreundliches flexibles Bezahlen und Überwachung des Kassenstands sowie Netzwerkfähigkeit und Durchbedienung für einfache und effiziente Bedienung der Kunden. Erhältlich mit Tastatur oben oder unten und Kapazitäten von 6 kg bis 30 kg, passt die RU perfekt auf ihren Verkaufstresen.

### **Zu den Standardmerkmalen gehören:**

- **Großer Funktionsumfang** - Mit Bondrucker und optionalem Etikettendruck, Vorverpacken, ECR-Management ist die RU die ultimative Allroundwaage
- **Robuste Konstruktion** - Schwere Grundplatte aus Aluminium, Edelstahlwägeplatte mit abgerundeten Kanten, hochwertige Kunststoffoberflächen und abgedichtete Komponenten für größtmöglichen Schutz und Hygiene
- **Einfache Netzwerk-** und Kommunikationsfunktionen - Die RU verfügt über einen schnellen Prozessor, Ethernetanschluss, RS232- und RJ11-Schnittstellen zum Anschluss externer Geräte wie einer Kassenschublade
- **Großer Speicherplatz** - Für bis zu 4000 PLUs, zusätzliche 8MB Speichererweiterung als Option nachrüstbar
- **Überragende Druckleistung** - Druckgeschwindigkeit 110 mm/s dank zweier unabhängiger Druckermotoren plus individuell anpassbares Layout für Etiketten und Bons

### Flexibel anpassbar an Ihre Arbeitsverfahren und-Umgebung

Die RU bietet eine ganze Reihe von Zusatzfunktionen, mit denen sie Ihren Anforderungen gerecht wird, sei es dass Sie Metzger, Käse- oder Feinkosthändler sind.



#### Richtlinienkonforme Produktauszeichnung

Die RU ist der perfekte Partner für die Vorverpackung von Waren und ist nicht nur beim Wiegen genau. Mit der Lizenz Vorverpackung können Sie auch Etiketten mit wichtigen Daten wie Mindesthaltbarkeits bzw. Verfallsdatum, Zutaten und Herkunftsort ausdrucken und erfüllen somit die Anforderungen an die Rückverfolgbarkeit der geltenden EG-Richtlinien. Gem. der Verordnung 1169 können allergene Stoffe besonders gekennzeichnet werden und die Angaben der Nährwerte in Fließtext oder Tabellenform auf dem Etikett abgedruckt werden.

#### Zahlungsmanagement und Kassenprüfung

Zusammen mit der optionalen Lizenz ECR-Managementfunktion und einer Kassenschublade wird die RU zur umfassenden Lösung fürs Wägen, Etikettieren und flexible Bezahlen. Mit der ECR-Funktion haben Sie die Kasse und den Kassenstand jederzeit unter Kontrolle. Geben Sie einfach zu Beginn der Arbeit den Kassenbestand mit Bargeld ein und geben Sie den Auszahlungsbetrag ein, wenn z. B. große Scheine aus Sicherheitsgründen im Lauf des Tages entnommen werden. Bei der Endabrechnung ermittelt die Waage den Differenzbetrag und druckt einen vollständigen Bericht aus. Zusammen mit unserem TransXDMS können die Finanzdaten gem. der GDPdU Verordnung archiviert und exportiert werden.

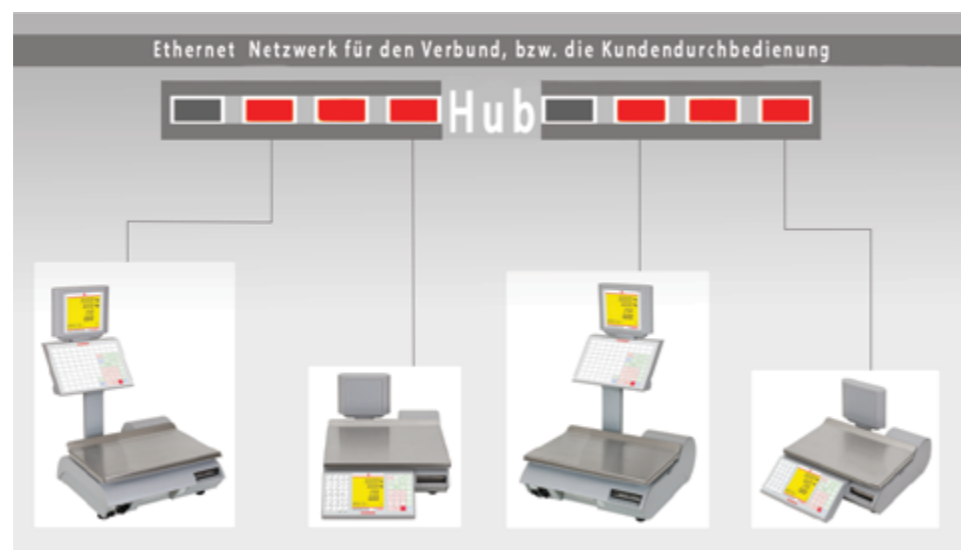
#### Modernisieren Sie Ihren Bedienablauf

Da die RU netzwerkfähig ist, können bis zu 10 Waagen miteinander verbunden werden und mit der Durchbedienungsfunktion können bis zu 30 Verkäufer zeitgleich bedienen. Damit passen Sie Ihren Bedienablauf den modernen Gegebenheiten an. Wenn Sie z.B. ein Delikatessengeschäft führen, kann Ihr Verkaufspersonal an einer RU zunächst eine Auswahl an Käsesorten anbieten, anschließend zur Aufschnittabteilung wechseln und an der dortigen RU Schinken abwiegen und zum Schluss an einer dritten RU eine Portion Oliven abwiegen. Jede Einzelverpackung kann aber auch ein eigenes Etikett mit wichtigen Produktinformationen erhalten, auf dem z.B. das Haltbarkeitsdatum steht, und kann dann mit weiteren Artikeln in einer größeren Verpackung auf einem Bon zusammen erfasst werden. Der Kunde bezahlt dann alles zusammen mit der ECR-Managementfunktion und einer Kassenschublade an der letzten Waage.



#### Gestalten Sie Ihren Bon individuell

Auf dem Bon passen nicht nur wichtige Produktinformationen, Sie können dort auch den Namen des Verkaufspersonals, einen Gruß, Ihr Firmenlogo oder Werbung abdrucken. Die RU hat zwei eigenständige Druckermotoren und druckt mit einer Geschwindigkeit von bis zu 110 mm/s.



Netzwerkplan

### RU - Merkmale und Funktionen

Merkmale	Nähere Angaben
<b>Dateneingabe</b>	Direkte manuelle Eingabe des Preises oder einfacher PLU-Aufruf
<b>Datenverwaltung</b>	Alle Daten können über eine Servicesoftware verwaltet werden, einschließlich Etikettentlayoutgestaltung, Datensicherung, PLU-Datenpflege usw.
<b>Direkttasten</b>	Bis zu 69 frei belegbare Direkttasten für PLU, Tarawerte, Verkäufer, Rabatte, Zahlungsmittel usw. und bis zu 30 Funktionstasten, individuelle Tastaturbeschriftung
<b>Vielfältige Berichte</b>	Ausdruck von individuell anpassbaren Tages- oder Periodenberichten, einem elektronischem Journal, Verkäufer, Abteilungs-, Artikel-, Preisänderungsbericht usw. (inkl. Datum & Zeit) und bei speziellen Vorgaben auch für bestimmte Zeiträume.
<b>Einfache Bedienung</b>	<ul style="list-style-type: none"> <li>• Mehrere Verkäufer an einer Waage: Es können bis zu 30 Verkäufer an einer Waage gleichzeitig bedienen</li> <li>• Tara automatisch oder manuell</li> <li>• Preiseinstellung bezogen auf 100 g für verbraucherfreundliche Preisangabe sehr teurer Produkte (Lizenz)</li> <li>• Preisnachlässe oder Angebote in % automatisch, oder ganz einfach auf Tastendruck</li> <li>• Funktion zur Eingabe von Gewichtswerten, die größerer sind als die Waagenkapazität der Waage</li> </ul>
<b>Anzeige</b>	Kontrastreiche, hinterleuchtete LCD-Anzeigen für Verkaufspersonal und Kunden mit zusätzlicher alphanumerischer Zeile in der jeweiligen Landessprache
<b>Netzwerk und Kommunikation</b>	Ethernetschnittstelle, RS232 und RJ11 für den Anschluss externer Geräte, z.B. einer Kassenschublade, oder eines Handscanners
<b>Bon- und Etikettendruck</b>	Bondruck oder Etikettendruck (Lizenz) mit individuellem Layout

### Weitere Merkmale



#### Zwei Modelle

- Modelle mit Tastatur oben oder unten, je nach Ausführung Ihres Verkaufstresens

#### Feinfühlig Tastatur

- Feinfühlig bedienbare Folientastatur für höchsten Bedienungskomfort
- Waschbarer Überzug für höchste hygienische Ansprüche
- 28/30 Funktionstasten plus frei programmierbare Direkttasten

#### Einfache Kommunikation

- Einfache Anbindung externer Geräte und Anschluss an PC via:
  - Ethernet (RJ45)
  - RS232-Schnittstelle



#### Schnelle, klare Anzeige

- Schnelle und gestochen scharfe LCD-Anzeige für den Einsatz in jeder Umgebung
- 16 alphanumerische Zeichen
- Anzeigen für Kunden und Verkaufspersonal mit einstellbarer Hintergrundbeleuchtung
- Vielfältige Anzeigefunktionen: Tara, PLU, Festpreis, Preisangabe bezogen auf KG oder 100 g,



#### Robustes Design

- Hervorragender Schutz und hygienisch dank:
  - Schwerer Grundplatte aus Aluminium
  - Edelstahlplatte mit abgerundeten Kanten
  - Hochwertige Kunststoffoberflächen und abgedichtete Komponenten

#### Schneller Drucker, rascher Papierrollenwechsel

- Sauberes Druckbild, schneller Ausdruck mit 110 mm/s
- Ausdruck vielfältiger Berichtsformate - hilft Ordnung zu halten und unterstützt effizientes Datenmanagement
- Vielfältige Layoutoptionen zur Gestaltung von Kassensbons und Etiketten einschließlich Firmenlogo
- Einfaches Auswechseln der Rollen für Papier/Etiketten



# OHAUS RU Serie *Moderne Handelswaage*

## Allgemeine technische Daten

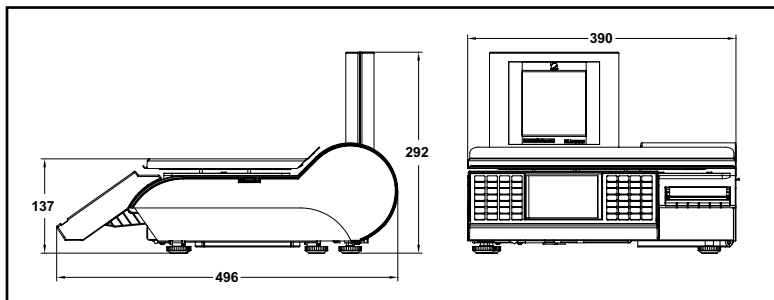
Anwendungen	Wägen und Preisberechnung, Drucken von Bons und Etiketten*, Vorverpacken*, ECR*, Schulungsfunktion (*verfügbar mit der entsprechenden Lizenz), Dateneingabe, Voreinstellungen für Bon, Daten löschen, Einstellungen für den Betrieb, Service- Modus, Berichte drucken, Kommunikation, Passwortverwaltung
Funktionen	Direkteingabe von Preisen, benutzerfreundliche Bearbeitung von PLUs und Preisänderungen, PLU-Bibliothek, Taraeinstellungen automatisch oder manuell, Werbung für Sonderangebote nach Stunde und Datum, 30 Verkäufer gleichzeitig, Drucken von Kassensbons, Berichte, Verbundnetzwerk, Ethernet-Netzwerkanschluss, PC-Software

## Technische Daten

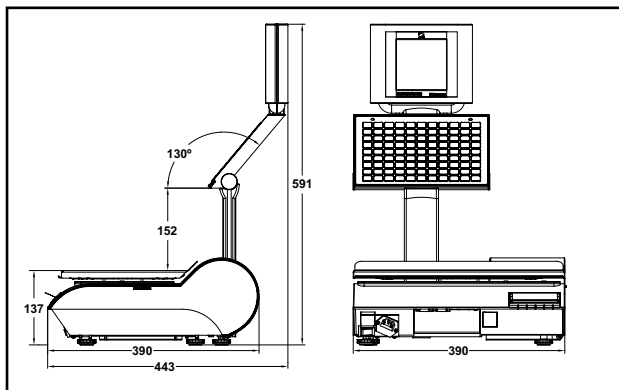
Modell	RU-U2-A06D	RU-U2-A15D	RU-U2-A12S	RU-U2-A30S	RU-C2-A06D	RU-C2-A15D	RU-C2-A12S	RU-C2-A30S
Kapazität x Ablesbarkeit	3/6 kg x 1/2 g	6/15 kg x 2/5 g	12 kg x 2 g	30 kg x 5 g	3/6 kg x 1/2 g	6/15 kg x 2/5 g	12 kg x 2 g	30 kg x 5 g
Konstruktion	Schwere Grundplatte aus Aluminium, Edelstahlwägeplatte mit abgerundeten Kanten, hochwertige Kunststoffoberflächen und abgedichtete Komponenten							
Anzeige	Hochauflösendes hinterleuchtetes LCD 5-stellige Gewichtsanzeige 5-stellige Taraanzeige 7-stellige Einzelpreisanzeige 7-stellige Gesamtpreisanzeige 16 alphanumerische Zeichen							
Anzeigefunktionen	Tara, PLU, Festpreis, Preisangabe bezogen auf KG oder 100 g, Großmengeneingabe							
Tastatur	99 Tasten, 30 Funktionstasten, 69 frei programmierbare Direkttasten				58 Tasten, 28 Funktionstasten, 28 frei programmierbare Direkttasten			
Nettogewicht	9.9 kg				9.3 kg			
Betriebstemperatur	-10 °C bis +40 °C							
Plattformgröße (L x B x H)	390 x 260 mm							
Stromversorgung	220 V Netzanschluss							
Waagenabmessungen (L x B x H)	443x390x591 mm				496x390x292 mm			

Die technischen Daten können ohne Vorankündigung geändert werden

### Außenabmessungen - RU C2



### Außenabmessungen - RU U2



### Zubehör

Kassenschublade TC-L.....	72193906
Kassenschublade TC-XL.....	72193907
Laser Barcode Leser.....	29299049
8MB Speichererweiterungs Kit.....	30214379

www.ohaus.com

\* ISO 9001:2008  
Registriertes Qualitätsmanagementsystem

80774528 © Copyright Ohaus Corporation

