

Verkaufsunterstützung am PoS



Schulung und Beratung

Ob Hygienehinweise, Mitarbeiterinfos zu neuen gesetzlichen Richtlinien oder qualifizierte Beratung mit Rezepttipp und Hinweisen zu Inhaltsstoffen oder Herkunft: Der Touchscreen ist die perfekte Plattform für innovative Mitarbeiter-schulungen und wertvolle Tipps im Verkaufsgespräch.



Sicht- und Lesbarkeit

Mit dem Flexible Scale Display System passen Sie Neigungswinkel und Höhenposition des Bildschirms individuell an Ihre Verkaufsumgebung – einschließlich Thekenhöhe und Kassenschubladen – an. LED-Backlight-Technologie sichert Ihren Kunden eine hervorragende Lesbarkeit der Anzeige auch unter schwierigsten Lichtverhältnissen.



Design und Hygiene

Form folgt Funktion. Flache, klassische Formen, die sich perfekt in ein modernes Ladendesign einfügen. Schön fürs Auge – und zugleich enorm praktisch und hygienisch. Strapazierfähige und leicht zu reinigende Oberflächen erleichtern Ihren Mitarbeitern die tägliche Pflege der Waage.



Druckeroptionen

Bondruck, Etikettendruck – oder mit dem Doppeldrucker zwischen Preisauszeichnung und Bedienmodus bequem mit einem Touch-Tipp wechseln. Rezepte, Zubereitungstipps oder Hinweise auf Allergene gleich an der Waage ausdrucken – entscheiden Sie sich für die Druckereinheit, die Ihre Anforderungen am besten abbildet.



UC-HT-M

High-End-PC-Waage mit Touchscreen-Bedienung

Die UC-HT-M ist die ideale Wahl für Unternehmen auf der Suche nach einer leistungsstarken Thekenwaage, die sich einfach in die vorhandene IT-Infrastruktur integrieren lässt, Applikationen von Drittanbietern unterstützt und ausreichend Reserven auch für anspruchsvollste Anwendungen besitzt. Mit ihrem 12,1-Zoll-Touchscreen in brillanter LED-Backlight-Technologie, ihrem schnellen Prozessor sowie großem Arbeits- und Festplattenspeicher sichert die Waage Ihnen schnelle Wäge- und Bedienprozesse und eignet sich hervorragend für den Einsatz verkaufsunterstützender Applikationen in der Kundenberatung.

UC-HT-M ist in den Gehäusefarben Schwarz und Silber erhältlich.

- **Ermüdungsfreies Arbeiten – schnell und fehlerfrei bedienen**
- **Kundenservice verbessern – mit Rezept-, Ernährungs- und Zubereitungstipps**
- **Mitarbeiter begleiten – Beratungsfähigkeit steigern**
- **Effiziente Geschäftsprozesse – nahtlose Integration in Warenwirtschaft**

Für höchste Ansprüche

UC Evo Max Line ist die METTLER TOLEDO PC-Waagenfamilie für höchste Ansprüche. UC Evo Max Line unterstützt umfangreichste Frischesortimente und rechenintensive Applikationen wie multimediale Verkaufsförderung am PoS. UC Evo Max Line überzeugt durch einfache Vernetzbarkeit und Unterstützung von Applikationen von Drittanbietern.

Technische Daten

UC-HT-M

Touchscreen

Berührungsempfindlicher 12,1-Zoll-Bildschirm (30,7 cm)

- Touchscreen in LED-Backlight-Technologie
- Verstellbarer Neigungswinkel über Flexible Scale Display System
- Bildschirmauflösung: 800 x 600 Pixel

Kundenbildschirm

5,7-Zoll-Bildschirm (14,5 cm)

- Bildschirm in LED-Backlight-Technologie
- Höhe und Neigungswinkel verstellbar über Flexible Scale Display System
- Bildschirmauflösung: 640 x 480 Pixel

Druckeroptionen

2-Zoll-Bondrunder (54 mm)

2-Zoll-Etikettendrucker (54 mm); optional

2-Zoll-Doppeldrucker Bon und Etiketten (54 mm); optional

2-Zoll-Linerlessdrucker (54 mm); optional

Druckgeschwindigkeit: bis zu 125 Millimeter/Sekunde

Druckauflösung: 8 Punkte/Millimeter

Verschiedene Ausdruckoptionen mit/ohne Summierung

Logo- und Textdruck auf Bon oder Etikett

Groß- und Kleinbuchstaben- und Zifferndruck

101 Schriftarten zur Auswahl

Frei definierbare Etiketten

Datenspeicher

250 GB Festplatte

SSD (optional)

2 GB Arbeitsspeicher

4 GB Arbeitsspeicher (optional)

Schnittstellen und Protokolle

TCP/IP-Ethernet-Schnittstelle (10/100)

1 x serielle RS232-Schnittstelle

1 x RJ11-Schnittstelle zur Ansteuerung einer Kassenschublade

2 x USB 2.0-Anschlüsse

Integrierte Wireless-Lösung für drahtlose Datenübertragung nach

IEEE 802.11b/g/n-Standard (optional)

Fernwartung und Datenkommunikation

IntouchSM Remote Services

FTP (File Transfer Protocol)

VNC (Virtual Network Computing)

Betriebssystem

Windows Embedded Standard 7

Linux (optional)

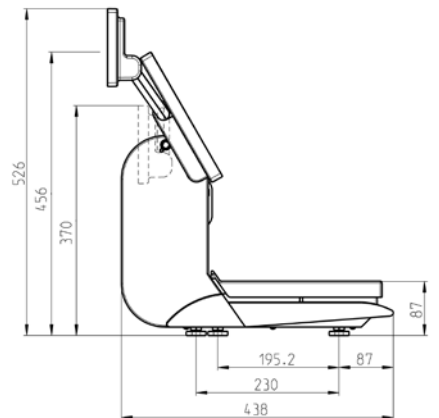
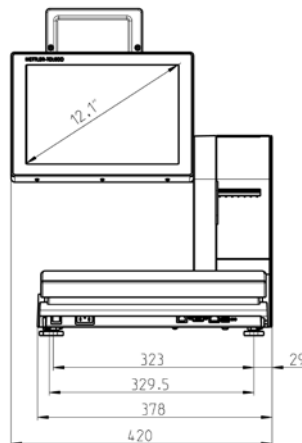
Gehäusefarben

Schwarz

Silber

Wägebereich	6 kg	15 kg	3 kg/6 kg	6 kg/15 kg	12 kg	30 kg
Teilung	2 g	5 g	1 g/2 g	2 g/5 g	2 g	5 g
Mindestlast*	40 g	100 g	20 g	40 g	40 g	100 g

* EG: Abdruck unter Mindestlast möglich, jedoch nicht bei Preisauszeichnung. Tara-Abgleich über den gesamten Wägebereich, automatische Nullstellung



Weitere Informationen

Nähere Einzelheiten zum Leistungsumfang der UC3 Software für METTLER TOLEDO PC-Waagen sowie zu den optionalen METTLER TOLEDO Applikationen entnehmen Sie bitte den jeweiligen Applikationsblättern. Gerne informiert Sie Ihr METTLER TOLEDO Vertriebsbeauftragter im persönlichen Gespräch.



Qualitätsmanagement-Zertifikat ISO 9001

Umweltmanagement-Zertifikat ISO 14001

Internet: <http://www.mt.com>

Weltweiter Service

Technische Änderungen bleiben vorbehalten.

© 02/2011 Mettler-Toledo AG

Gedruckt in Deutschland 22021958

Global MarCom Switzerland

www.mt.com/retail

Mehr Informationen

