

Für beste Ergebnisse

Perfekter Auftritt an der Frischetheke



Sicht- und Lesbarkeit

Keine Sichtbarrieren, visuelle Verkaufsförderung perfekt in Szene gesetzt: Mit dem Flexible Scale Display System passen Sie Neigungswinkel und Höhenposition des Bildschirms individuell an Ihre Verkaufsumgebung – einschließlich Thekenhöhe und Kassenschubladen – an. Information und Werbung, die bestens beim Kunden ankommt.



Ergonomie und Bedienung

Schnell. Interaktiv. Spielend einfach zu bedienen. Der verstellbare Touchscreen bietet Ihnen bei Artikelsuche und Funktionsauswahl ein Höchstmaß an Ergonomie und Komfort. Das erleichtert Ihren Mitarbeitern ein ermüdungsfreies Arbeiten und sichert Ihnen auch in Spitzenzeiten schnelle, fehlerfreie Wäge- und Bedienprozesse.



Schulung und Beratung

Ob Hygienehinweise, Mitarbeiterinfos zu neuen gesetzlichen Richtlinien oder qualifizierte Beratung mit Rezepttipps und Hinweisen zu Inhaltsstoffen oder Herkunft: Der Touchscreen ist die perfekte Plattform für innovative Mitarbeiterschulungen und wertvolle Tipps im Verkaufsgespräch.



Design und Hygiene

Form folgt Funktion. Flache, klassische Formen, die sich perfekt in ein modernes Ladendesign einfügen. Schön fürs Auge – und zugleich enorm praktisch und hygienisch. Strapazierfähige und leicht zu reinigende Oberflächen erleichtern Ihren Mitarbeitern die tägliche Pflege der Waage.



UC-HTT-M

High-End-PC-Waage mit großem Kundenbildschirm

UC-HTT-M ist erste Wahl für alle, die ihren Abverkauf im Frischesortiment gezielt nach vorne bringen möchten. Die Waage verfügt mit ihrem schnellen Prozessor sowie großem Arbeits- und Festplattenspeicher über ausreichend Reserven für anspruchsvollste Anwendungen. Dank 12,1-Zoll-Kundenbildschirm und -Touchscreen in brillanter LED-Backlight-Technologie ist UC-HTT-M die perfekte Begleiterin für emotionsstarke visuelle Verkaufsförderung an der Bedientheke. Der optionale Echtzeitzugriff auf Frischeinfos verleiht Mitarbeitern zusätzlich mehr Beratungskompetenz im Verkaufsgespräch – Wissen, das sich rechnet.

UC-HTT-M ist in den Gehäusefarben Schwarz und Silber erhältlich.

- **Visuelle Verkaufsförderung am PoS – Impulskäufe anregen**
- **Werbung für Verbundverkäufe – margenstarke Zusatzerträge generieren**
- **Persönliche Kundenberatung – mit hoher Fachkompetenz überzeugen**
- **Effiziente Geschäftsprozesse – nahtlose Integration in Warenwirtschaft**

Für höchste Ansprüche

UC Evo Max Line ist die METTLER TOLEDO PC-Waagenfamilie für höchste Ansprüche. UC Evo Max Line unterstützt umfangreichste Frischesortimente und rechenintensive Applikationen wie multimediale Verkaufsförderung am PoS. UC Evo Max Line überzeugt durch einfache Vernetzbarkeit und Unterstützung von Applikationen von Drittanbietern.

Technische Daten

UC-HTT-M

Touchscreen

- Berührungsempfindlicher 12,1-Zoll-Bildschirm (30,7 cm)
- Touchscreen in LED-Backlight-Technologie
 - Verstellbarer Neigungswinkel über Flexible Scale Display System
 - Bildschirmauflösung: 800 x 600 Pixel

Kundenbildschirm

- 12,1-Zoll-Bildschirm (30,7 mm)
- Bildschirm in LED-Backlight-Technologie
 - Höhe und Neigungswinkel verstellbar über Flexible Scale Display System
 - Bildschirmauflösung: 800 x 600 Pixel

Druckeroptionen

- 2-Zoll-Bondrunder (54 mm)
 2-Zoll-Etikettendrucker (54 mm); optional
 2-Zoll-Doppeldrucker Bon und Etiketten (54 mm); optional
 2-Zoll-Linerlessdrucker (54 mm); optional
 Druckgeschwindigkeit: bis zu 125 Millimeter/Sekunde
 Druckauflösung: 8 Punkte/Millimeter
 Verschiedene Ausdruckoptionen mit/ohne Summierung
 Logoaufrück auf Bon oder Etikett
 Groß- und Kleinbuchstabendruck
 101 Schriftfont zur Auswahl
 Frei definierbare Etiketten

Datenspeicher

- 250 GB Festplatte
 SSD (optional)
 2 GB Arbeitsspeicher
 4 GB Arbeitsspeicher (optional)

Schnittstellen und Protokolle

- TCP/IP-Ethernet-Schnittstelle (10/100)
 1 x serielle RS232-Schnittstelle
 1 x RJ11-Schnittstelle zur Ansteuerung einer Kassenschublade
 2 x USB 2.0-Anschlüsse
 Integrierte Wireless-Lösung für drahtlose Datenübertragung nach IEEE 802.11b/g/n-Standard (optional)

Fernwartung und Datenkommunikation

- IntouchSM Remote Services
 FTP (File Transfer Protocol)
 VNC (Virtual Network Computing)

Betriebssystem

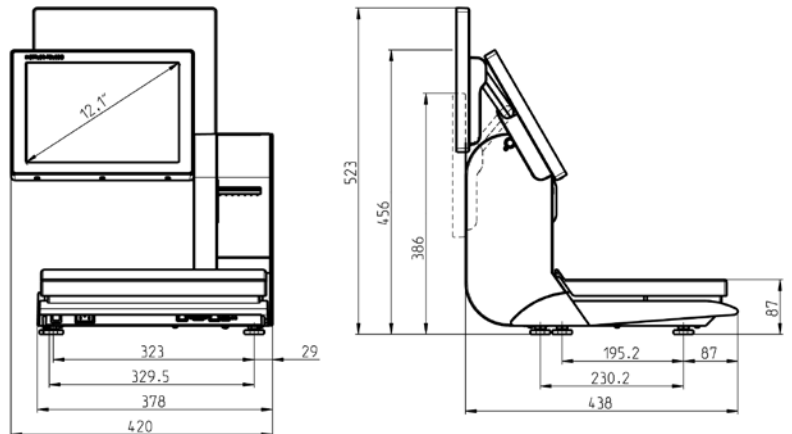
- Windows Embedded Standard 7
 Linux (optional)

Gehäusefarben

- Schwarz
 Silber

Wägebereich	6 kg	15 kg	3 kg/6 kg	6 kg/15 kg	12 kg	30 kg
Teilung	2 g	5 g	1 g/2 g	2 g/5 g	2 g	5 g
Mindestlast*	40 g	100 g	20 g	40 g	40 g	100 g

* EG: Abdruck unter Mindestlast möglich, jedoch nicht bei Preisauszeichnung.
 Tara-Abgleich über den gesamten Wägebereich, automatische Nullstellung



Weitere Informationen

Nähere Einzelheiten zum Leistungsumfang der UC3-Software für METTLER TOLEDO PC-Waagen sowie zu den optionalen METTLER TOLEDO Applikationen entnehmen Sie bitte den jeweiligen Applikationsblättern. Gerne informiert Sie Ihr METTLER TOLEDO Vertriebsbeauftragter im persönlichen Gespräch.



Qualitätsmanagement-Zertifikat ISO 9001
 Umweltmanagement-Zertifikat ISO 14001
 Internet: <http://www.mt.com>
 Weltweiter Service

Technische Änderungen bleiben vorbehalten.
 © 02/2011 Mettler-Toledo AG
 Gedruckt in Deutschland 22021964
 Global MarCom Switzerland

www.mt.com/retail

Mehr Informationen

